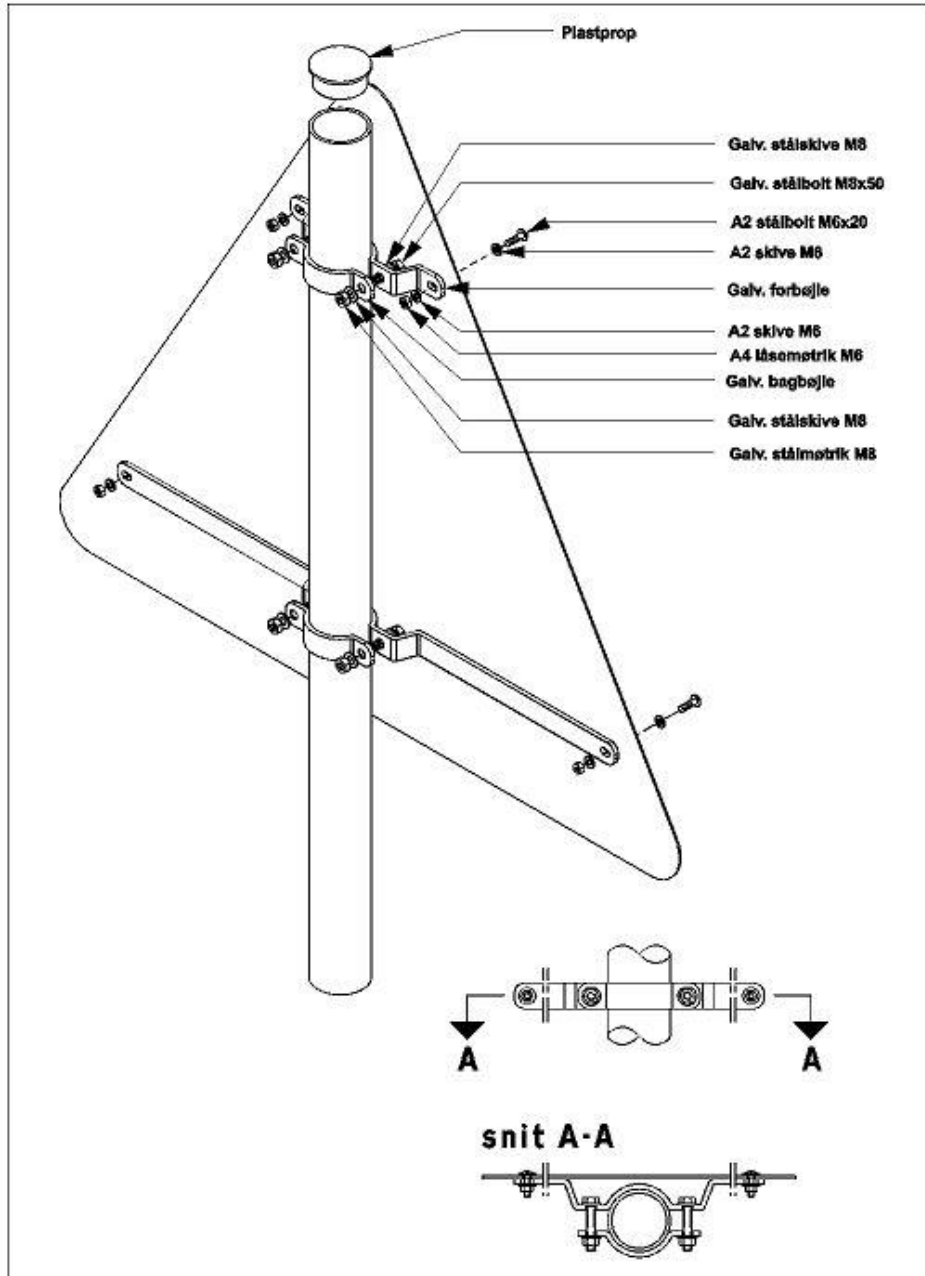


Montering af små tavler uden kant på stander

Små tavler defineres som: advarseltavler, vejpligtstavler, forbudtavler, påbudtavler, oplysningstavler, vejvisningstavler for cyklister, ridende og vandrere, servicetavler, kant- og baggrundsafmærkning.



Stykkeliste

Emne	Antal
Tavle	1 stk.
Lige stander	1 stk.
Galv. skiltebeslag forbøjle	2 stk.
Galv. skiltebeslag bagbøjle	2 stk.
Galv.stålbolt M8x50	4 stk.
Galv. stålskive M8	8 stk.
Galv. stålmøtrik M8	4 stk.
A2 stålbolt M6x20	4 stk.
A2 skive M6	8 stk.
A4 låsemøtrik M6	4 stk.
Plastprop	1 stk.

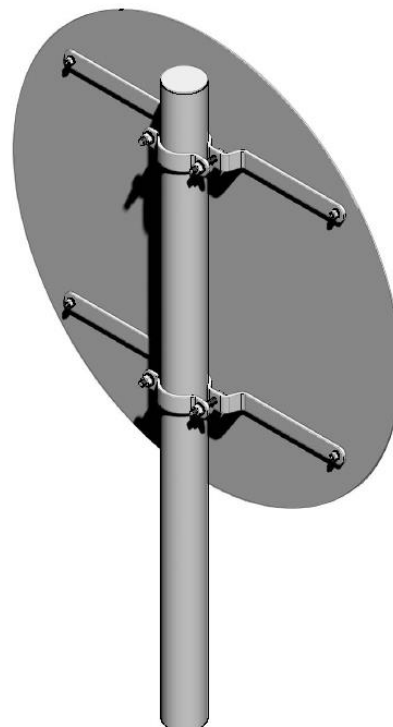
Dokumentnummer: Bilag K07.3.1.1	Emne: Monteringsvejledning til små tavler uden kantprofil				
Version: 1	Redaktør: JB	Dokumentansvarlig: Joris Broekman	Godkendt af: Alex Jensen	Godkendt (dato): 05-07-2019	Side: 1/3

Samling

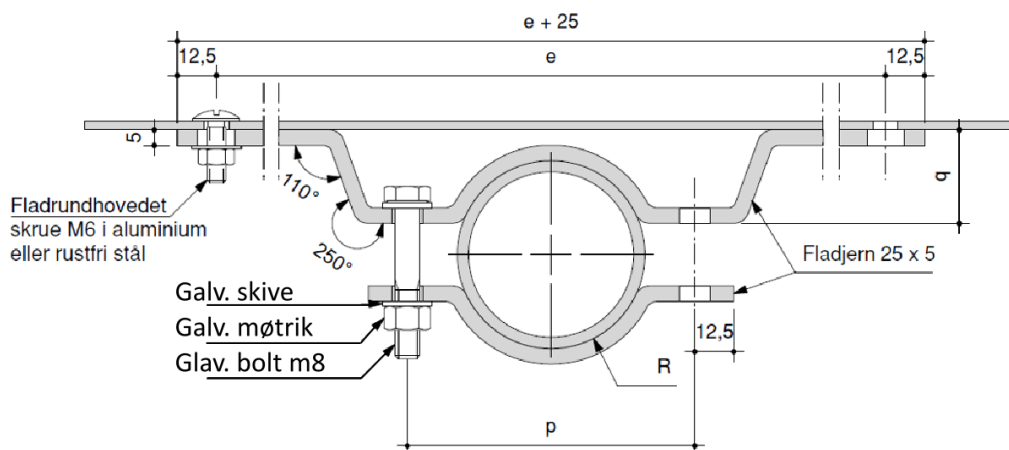
Skiltet samlet som vist på tegningen.
 Bolte og fladrundhovedet skal sidde stramt
 i udskæring ved montering.

Opspændingprocedure

Bolte M8 skal sammenspændes med 8 Nm og
 M6 med 3 Nm moment. Der må kun spændes på møtrikker.



Snit A-A ^{1,2}

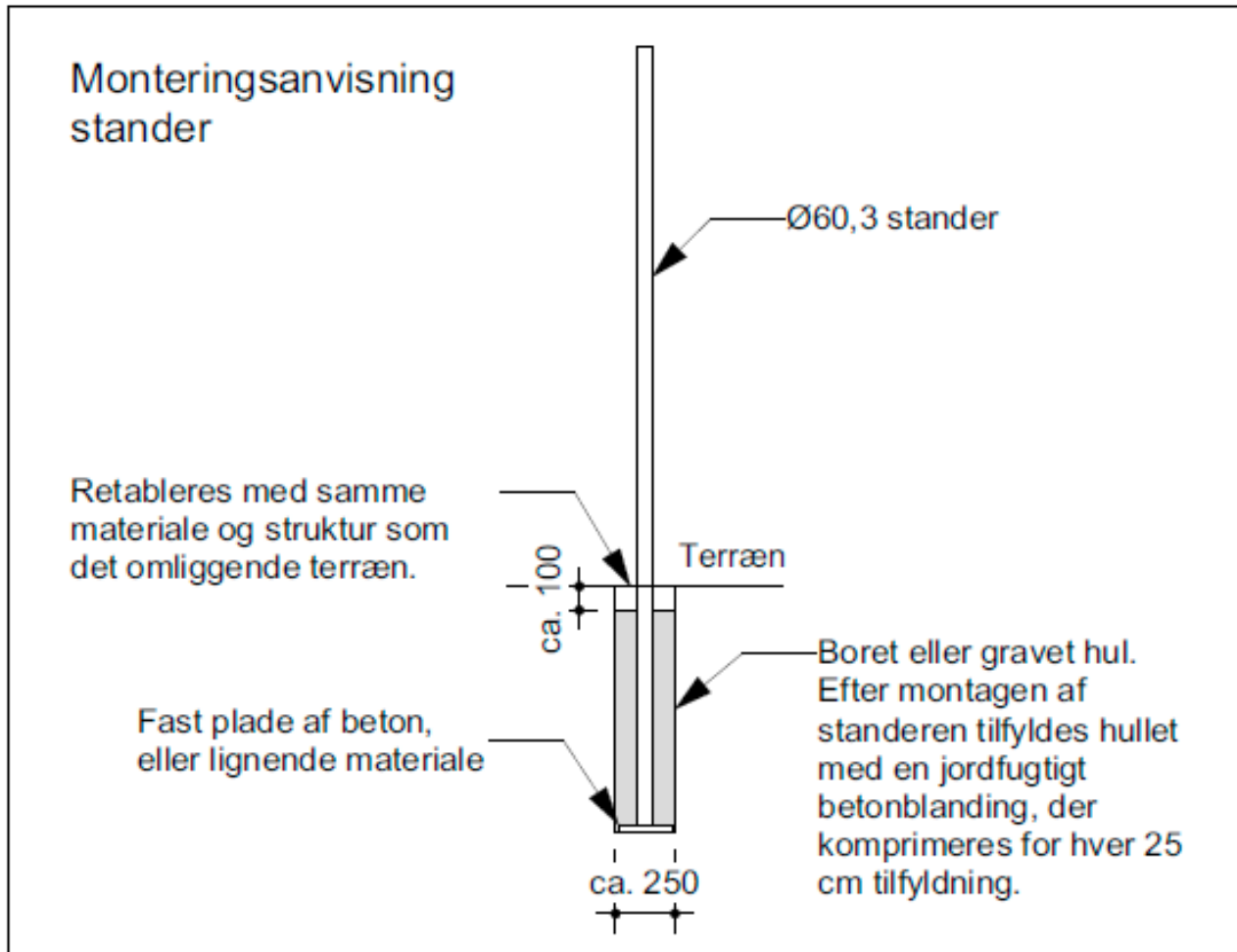


Tabel 2

dy x t	R	p	q
48,3 x t	25	79	24
60,3 x t	31	92	30
76,1 x t	39	108	38
88,9 x t	45	122	44

Dokumentnummer: Bilag K07.3.1.1	Emne: Monteringsvejledning til små tavler uden kantprofil				
Version: 1	Redaktør: JB	Dokumentansvarlig: Joris Broekman	Godkendt af: Alex Jensen	Godkendt (dato): 05-07-2019	Side: 2/3

Monteringsanvisning for rørstander ved nedgravning



Dato:..... Navn:

Dokumentnummer: Bilag K07.3.1.1		Emne: Monteringsvejledning til små tavler uden kantprofil			
Version: 1	Redaktør: JB	Dokumentansvarlig: Joris Broekman	Godkendt af: Alex Jensen	Godkendt (dato): 05-07-2019	Side: 3/3